

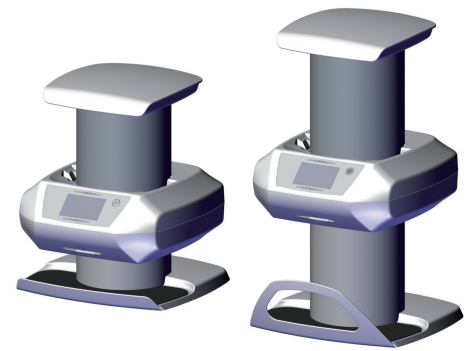
### ScanX Intraoral View / ScanX Classic View

The following information supplements the installation and operating instructions of the unit.

As a general rule, the installation and operating instructions of the device must also be observed. These instructions include important information such as safety instructions and information on the setup, electrical connections, disinfection process, cleaning process etc.

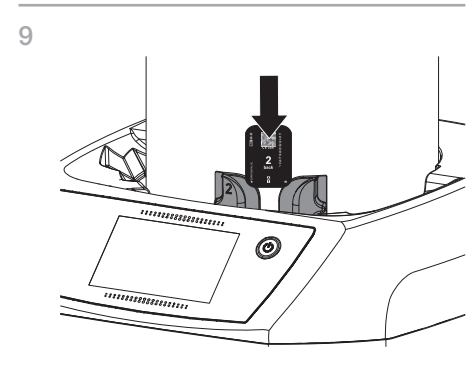
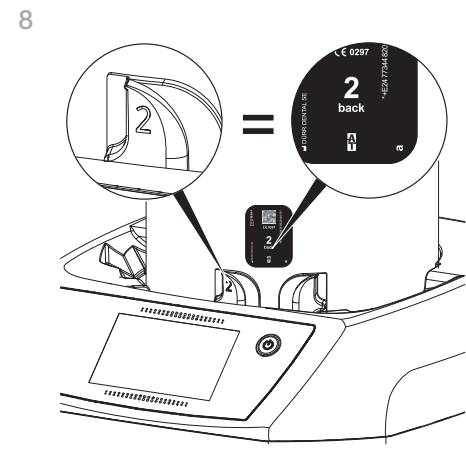
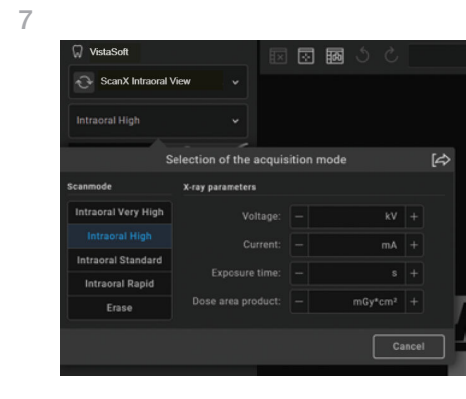
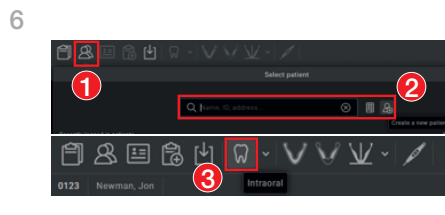
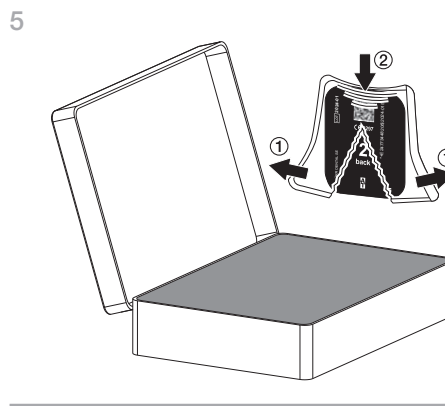
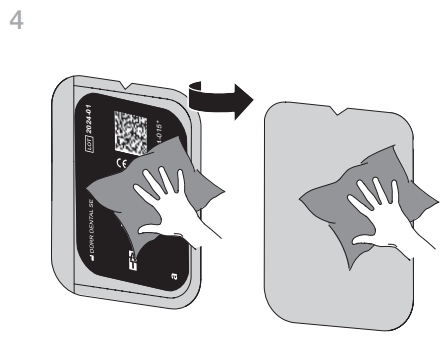
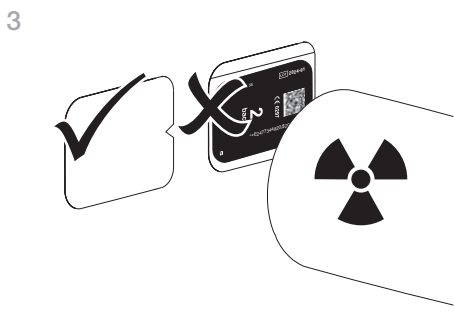
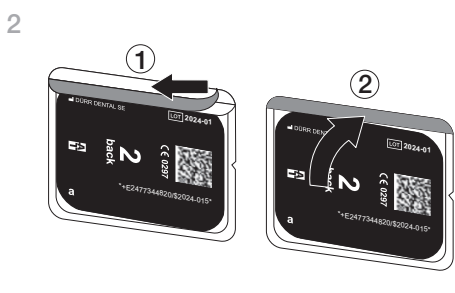
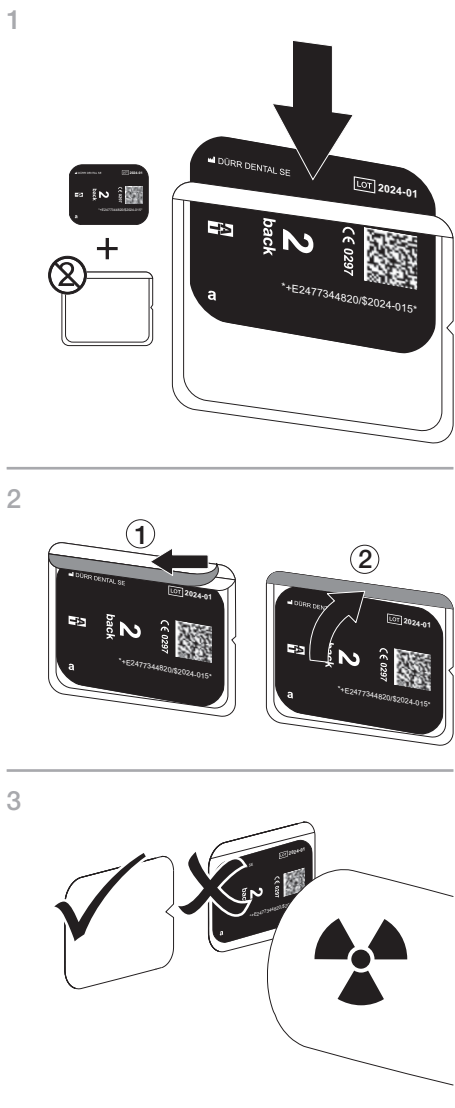
G8601

Current version of the manual is available at <https://bit.ly/m/air-techniques-imaging-manuals>

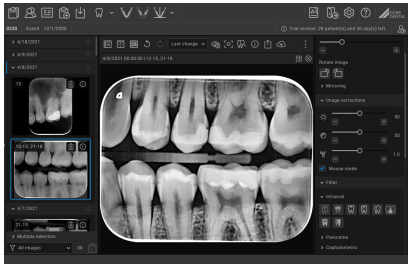


**DÜRR DENTAL SE**  
 Höpfigheimer Str. 17  
 74321 Bietigheim-Bissingen, Germany

### Scanning the image data via a computer - intraoral

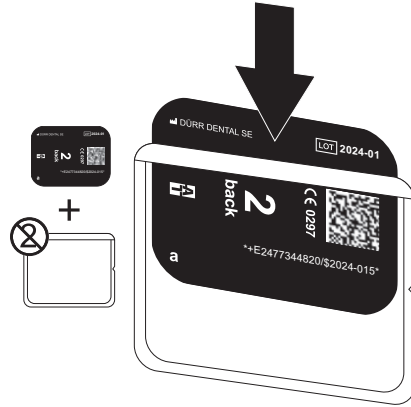


Manufactured for / Distributed by:  
 Air Techniques, Inc.  
 1295 Walt Whitman Road  
 Melville, New York 11747-3062, USA

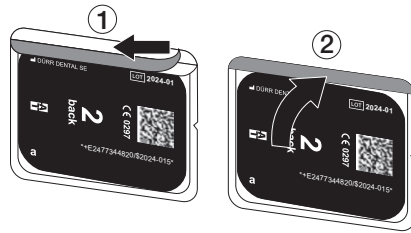


### Scanning image data via the touch screen on the unit - intraoral

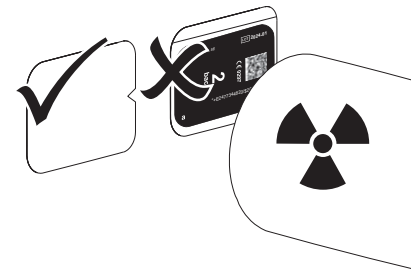
1



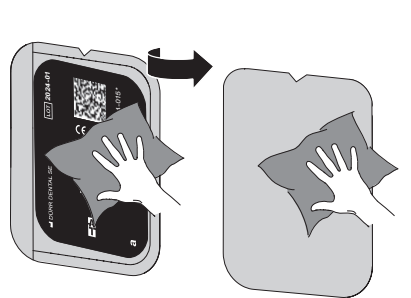
2



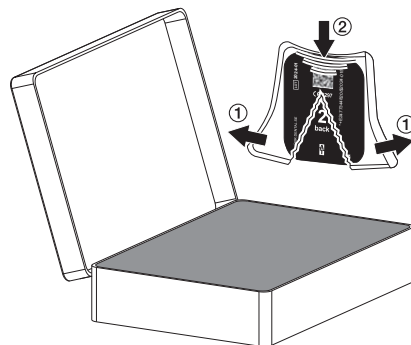
3



4



5



6

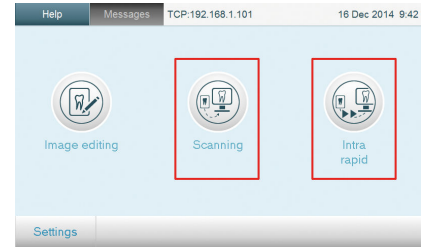


Fig. 1: ScanX Intraoral View

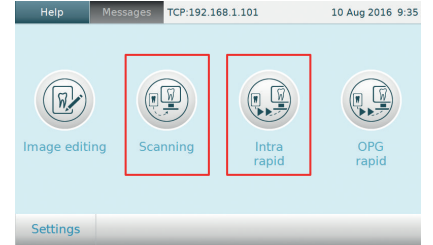
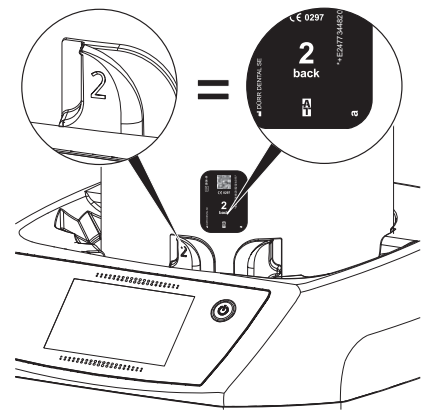
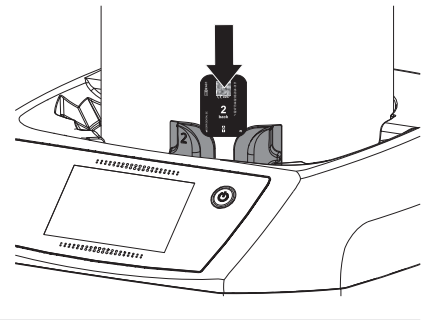


Fig. 2: ScanX Classic View

7



8

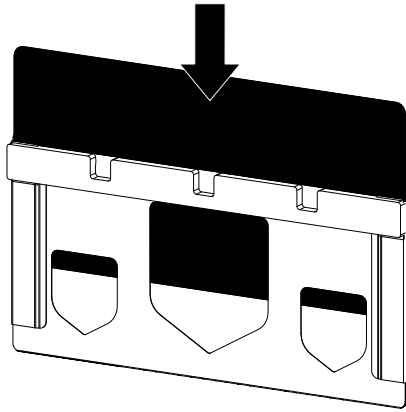


9

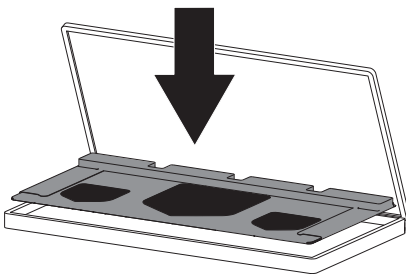


# Scanning the image data via a computer - extraoral (ScanX Classic View only)

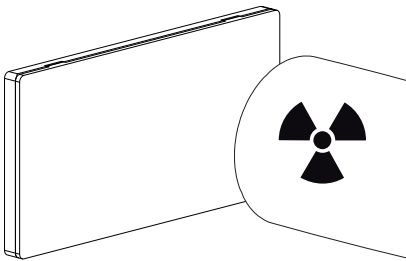
1



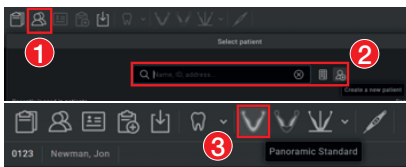
2



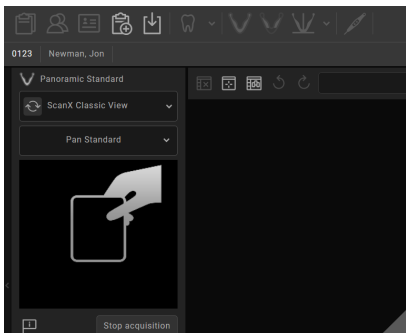
3



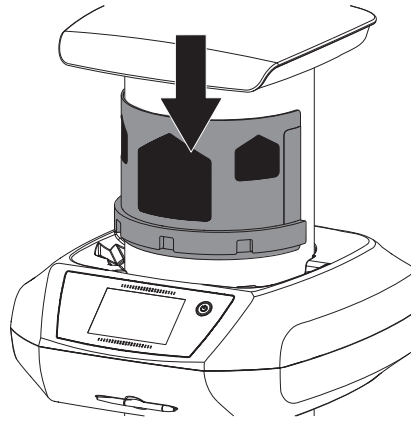
4



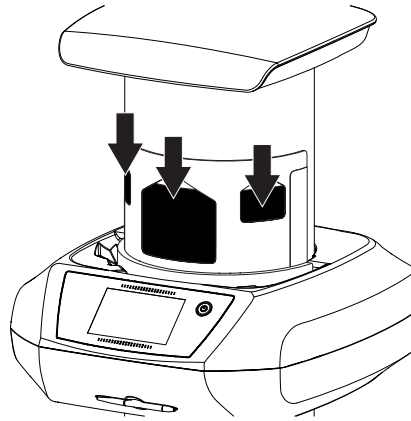
5



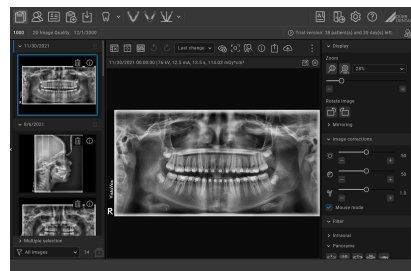
6



7

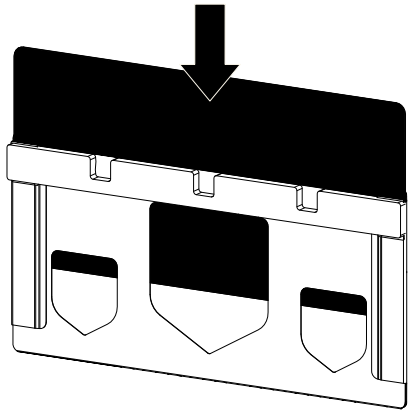


8

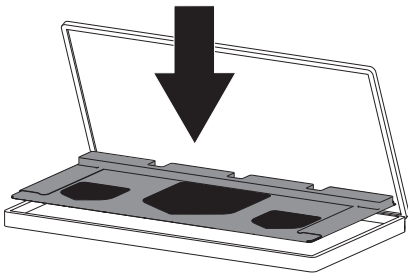


Scanning the image data via touch screen on the unit - extraoral (ScanX Classic View only)

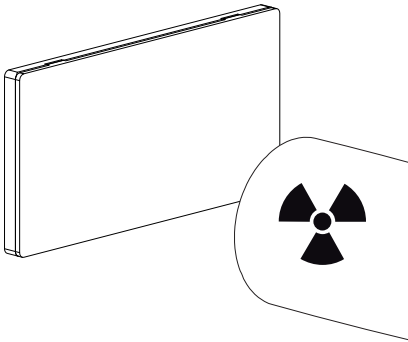
1



2



3



4

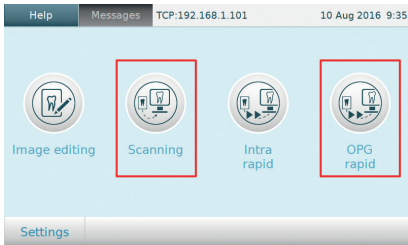
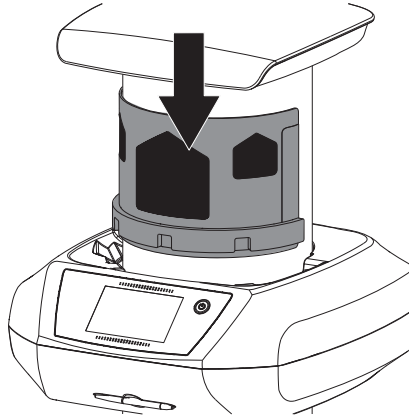
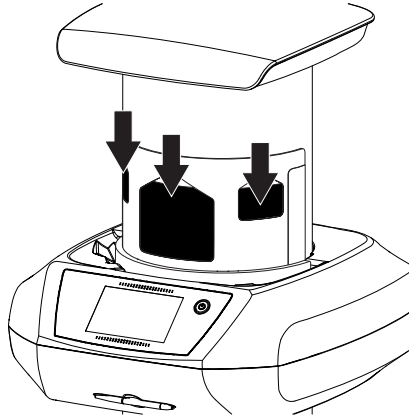


Fig. 3: ScanX Classic View

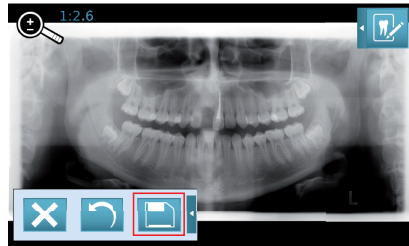
5



6



7



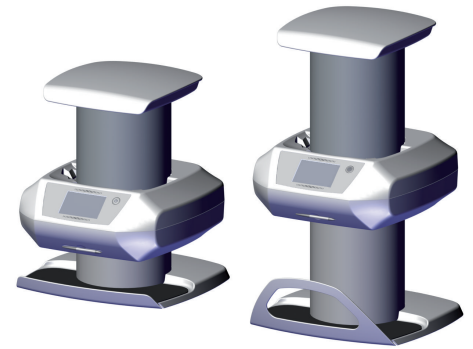
### ScanX Intraoral View / ScanX Classic View

La siguiente información es un complemento de las instrucciones de uso y montaje del aparato.

En principio, deben tenerse en cuenta además las instrucciones de uso y de montaje, en las que se describe importante información como, p. ej., advertencias de seguridad, instalación, conexión eléctrica, desinfección, limpieza, etc.

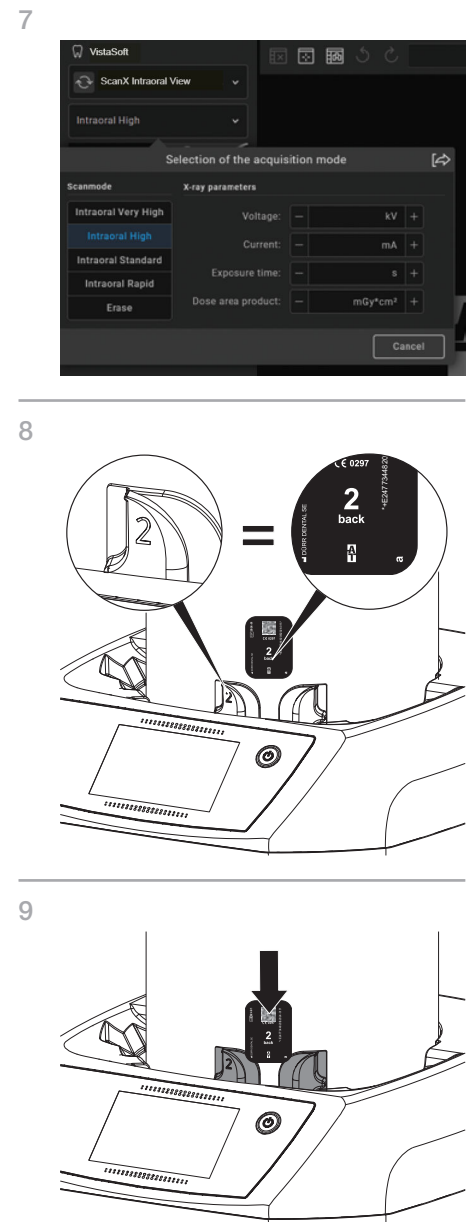
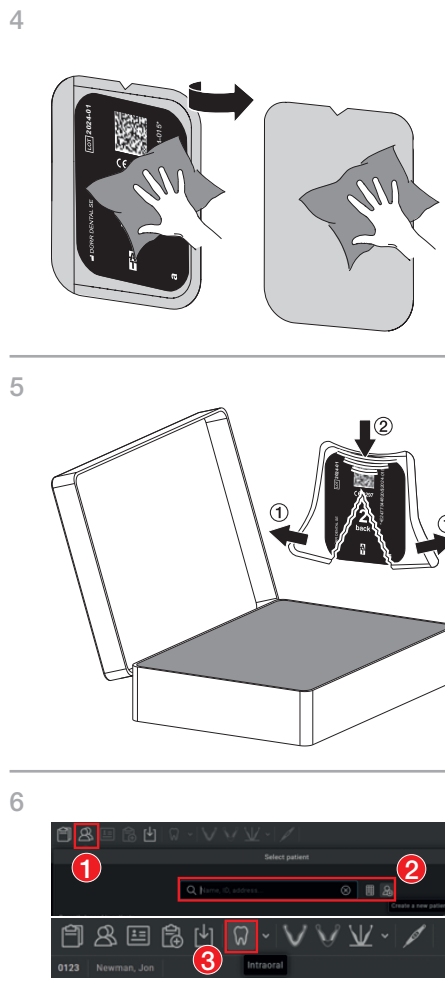
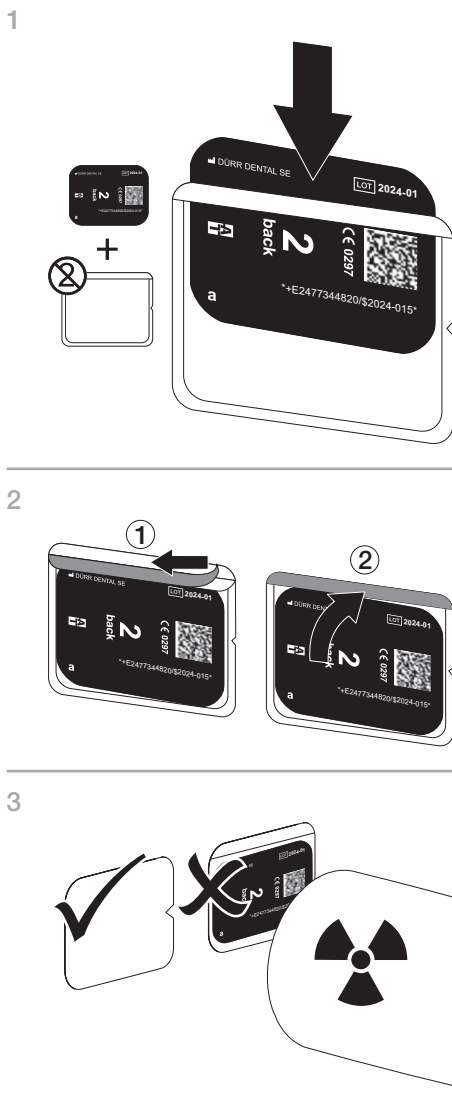
G8601

La versión actual del manual está disponible en <https://bit.ly/m/air-techniques-imaging-manuals>

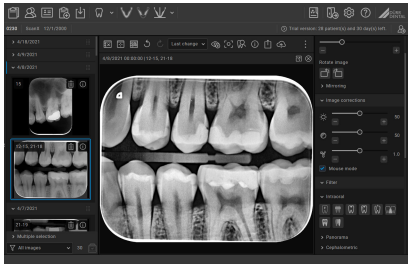


**DÜRR DENTAL SE**  
 Höpfigheimer Str. 17  
 74321 Bietigheim-Bissingen, Germany

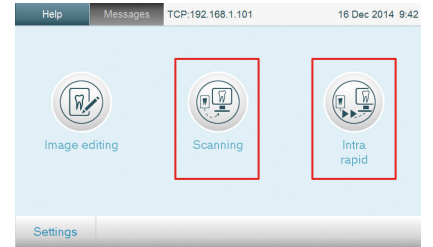
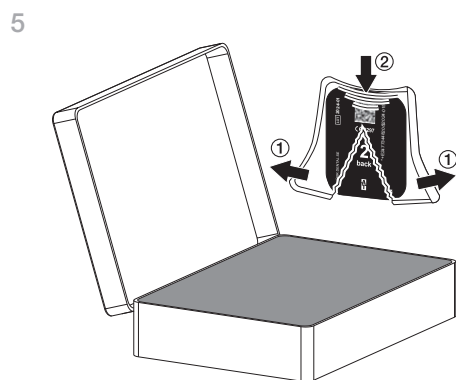
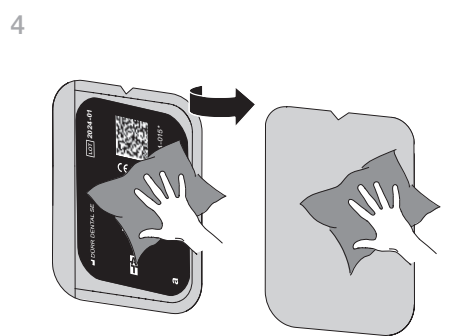
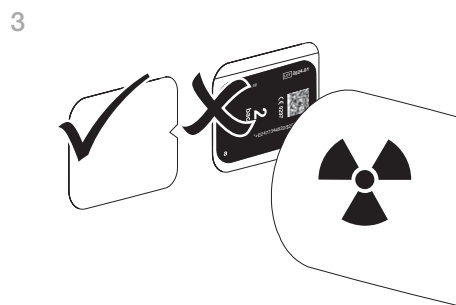
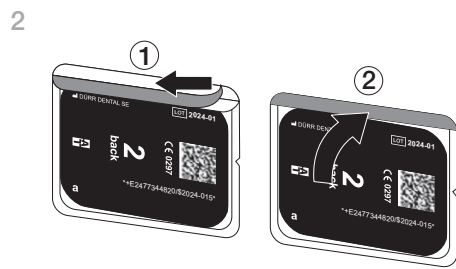
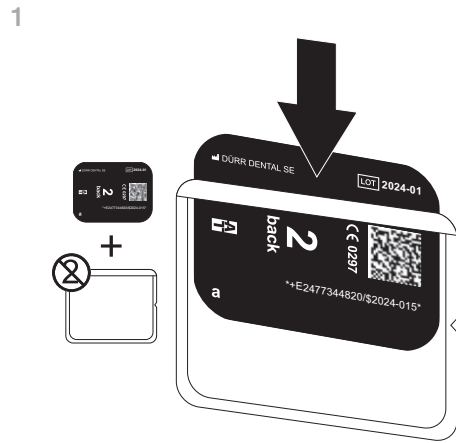
### Lea los datos de imagen mediante el ordenador - intraoral



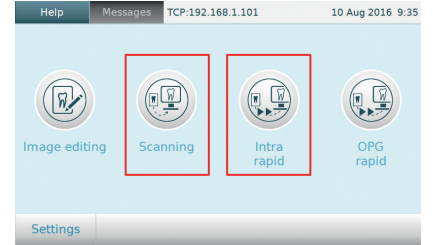
Manufactured for / Distributed by:  
 Air Techniques, Inc.  
 1295 Walt Whitman Road  
 Melville, New York 11747-3062, USA



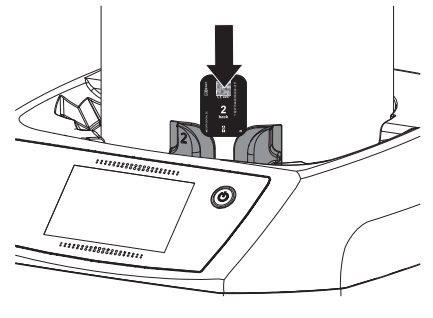
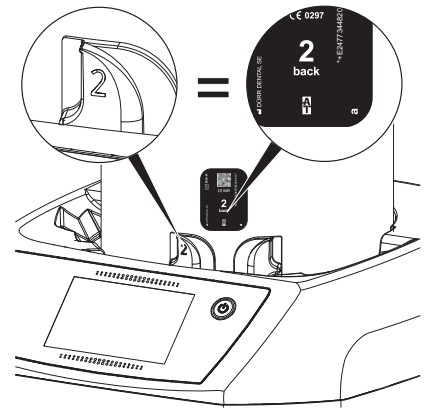
Lea los datos de imagen a través de la pantalla táctil del aparato - intraoral



Ilust. 1: ScanX Intraoral View

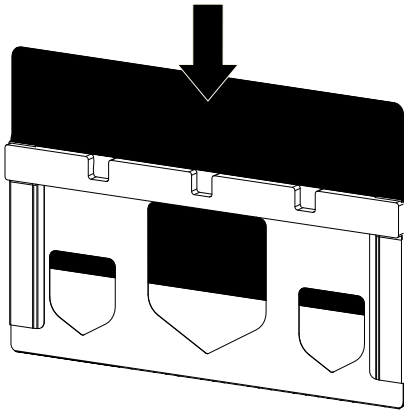


Ilust. 2: ScanX Classic View

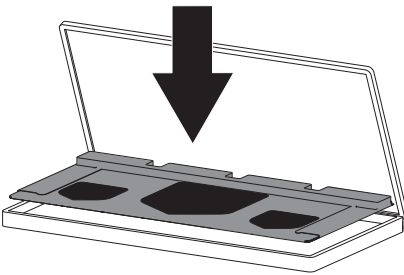


Lea los datos de imagen mediante el ordenador - extraoral (solo ScanX Classic View)

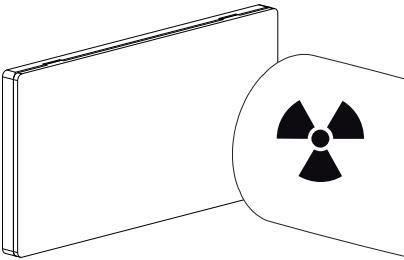
1



2



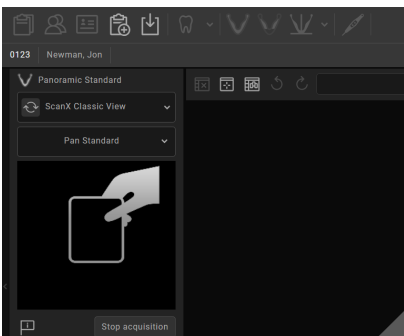
3



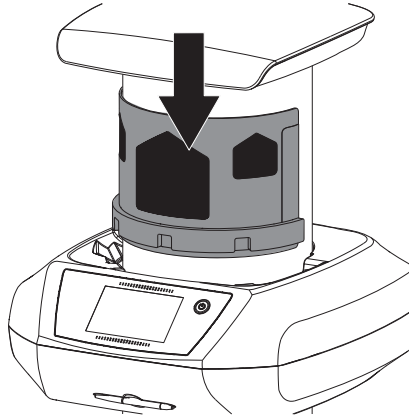
4



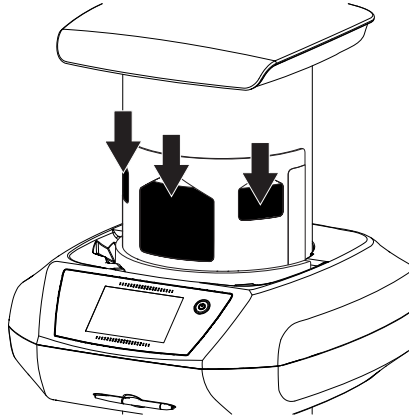
5



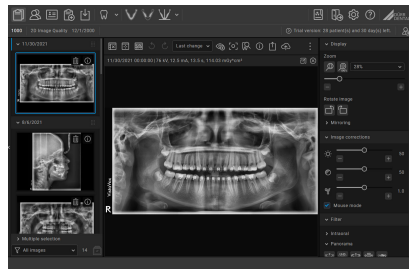
6



7

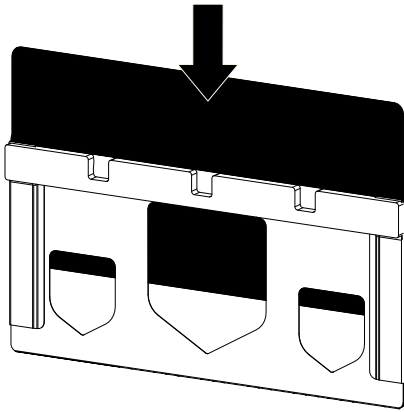


8

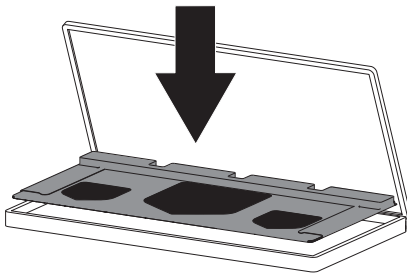


Lea los datos de imagen mediante la pantalla táctil del aparato - extraoral (solo ScanX Classic View)

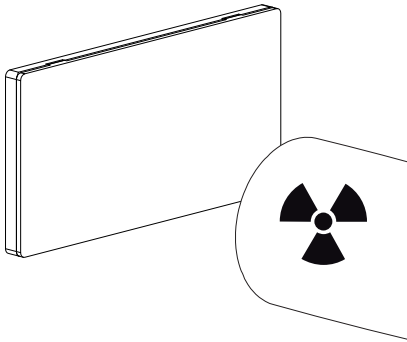
1



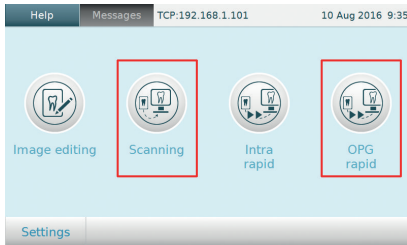
2



3

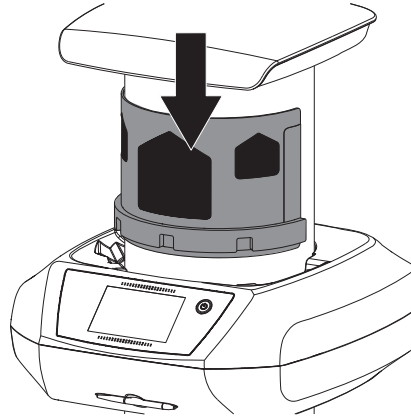


4

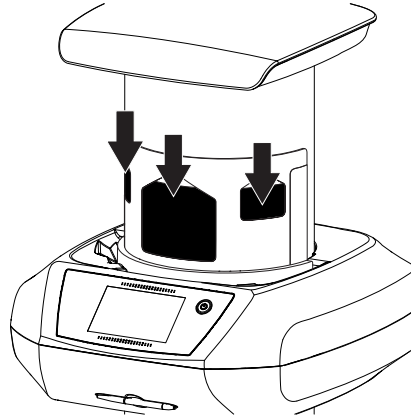


Ilust. 3: ScanX Classic View

5



6



7

