



RADIOGRAPHIE PANORAMIQUES ET CÉPHALOMÉTRIQUES

PRO▶VECTA®

UNE IMAGE PARFAITE SUR TOUTE LA LIGNE
La combinaison parfaite de qualité d'image,
d'efficacité et de design

AIR
TECHNIQUES equipped for life®

Air Techniques - experte en imagerie numérique

La famille ProVecta : Des radiographies extrabuccales et intrabuccales à partir d'un même appareil



Depuis plus de 50 ans, les dentistes et les grandes pratiques de groupe font confiance à Air Techniques comme fournisseur de produits novateurs. Votre pratique bénéficiera de notre expérience en imagerie numérique et en développement de logiciels d'imagerie dentaire dotés de filtres d'aide au diagnostic.

Les unités de radiographie ProVecta d'Air Techniques établissent de nouvelles normes d'excellence en matière de netteté et de clarté tant pour les images extrabuccales qu'intrabuccales. En combinant notre unité de radiographie panoramique et céphalométrique ProVecta S-Pan à notre unité de radiographie intrabuccale ProVecta HD et à notre famille de numériseurs de plaques phosphoriques ScanX, vous serez parfaitement équipés pour affronter toutes les tâches. Cette combinaison vous permettra également de gagner un temps considérable par rapport aux méthodes d'imagerie traditionnelle. Les unités de radiographie ProVecta sont compatibles avec la plupart des logiciels tiers pour vous offrir toute la flexibilité dont vous avez besoin.

En plus de proposer d'excellents produits dotés d'une conception primée, Air Techniques offre une gamme étendue de services permettant la personnalisation des solutions radiographiques.



ProVecta S-Pan

Technologie S-Pan révolutionnaire procurant une netteté et une simplicité d'utilisation inégalées



L'unité ProVecta S-Pan d'Air Techniques établit une nouvelle norme d'excellence en matière de netteté en imagerie extrabuccale. L'unité de radiographie panoramique 2D

Les clés la perfection panoramique

- Technologie S-Pan pour des images de qualité inégalée et des diagnostics simplifiés
- Capteur Csl pour une qualité d'image supérieure et un rayonnement réduit
- Conception épurée et faible encombrement
- Très grande rapidité : images panoramiques d'un adulte obtenues en 7 secondes
- Écran tactile de 7" pour un fonctionnement intuitif
- Positionnement face à face facile grâce aux trois faisceaux laser de positionnement

procure une simplicité d'utilisation et un déroulement des opérations optimal soutenu par un affichage à écran tactile novateur de 7". Le ProVecta S-Pan doit son excellent rendement d'imagerie à deux technologies inédites. D'abord, la technologie de capteur Csl moderne qui fournit une qualité d'image supérieure et, par conséquent, facilite grandement le diagnostic. Ensuite, la technologie S-Pan qui tient compte de l'anatomie individuelle du patient et fait appel à une multitude de couches conséquemment alignées pour créer une image panoramique d'une extrême netteté, peu importe la position spatiale de la dent et de la mâchoire. Le mode de balayage rapide vous permet de générer une image panoramique d'un adulte dans un très court délai de 7 secondes, le tout avec une dose de rayonnement particulièrement faible.

ProVecta S-Pan : Une imagerie véritablement parfaite

Balayage haute vitesse et faible dose de rayonnement

Toutes les fonctions d'un seul coup d'œil

L'écran tactile intuitif de 7" affiche tous les réglages rapidement et clairement. La manipulation et la navigation sont très conviviales ce qui favorise un bon déroulement des opérations d'imagerie. Il suffit de sélectionner le type d'examen et l'information sur le patient et vous voilà prêt pour la saisie de votre image.

Toujours la bonne taille d'image

Avec une hauteur d'image de 150 mm, le ProVecta S-Pan affiche la zone étendue de la mâchoire faisant l'objet de l'examen ainsi que les sinus paranasaux dans une image de grande qualité. Lorsque le programme pédiatrique est sélectionné, la dose de rayonnement est considérablement réduite en raison de l'ouverture inférieure et du temps de balayage plus court.

Programmes de radiographie panoramique

Avec les 17 programmes radiographiques, vous êtes bien équipés pour faire face à toutes les situations de diagnostic. En plus du programme panoramique standard, le ProVecta S-Pan offre :

- Projections panoramiques droite, gauche et antérieure seulement
- 4 programmes pédiatriques qui réduisent la dose de rayonnement de 45 % à 56 % sans perte d'information de diagnostic
- 5 programmes pour les images radiographiques orthogonales/interproximales
- 2 programmes pour les images mandibulaires (diagnostic fonctionnel)
- 2 programmes pour les images radiographiques des sinus pour la visualisation des sinus paranasaux



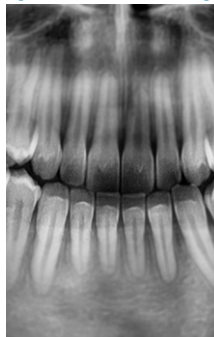
Technologie S-Pan : Un diagnostic sécuritaire grâce à des images d'une extrême netteté



Clarté obtenue avec 1 couche (produit concurrent)



Clarté obtenue avec 20 couches (ProVecta S-Pan)



D'autres unités de radiographie numérique créent des images panoramiques en faisant appel à une forme prérégulée suivant l'arcade de la mâchoire d'un humain « moyen » selon une coupe axiale. Il en résulte une couche dont la position pourrait être comparée à celle d'une feuille de papier placée à la verticale autour de cette forme. Dans la plupart des cas, cette forme représente un compromis.

Notre technologie S-Pan exclusive est complètement différente. Les zones d'image correspondant le mieux à l'anatomie réelle du patient sont automatiquement sélectionnées à partir d'un grand nombre de couches parallèles.

Ensemble, elles forment une image panoramique qui représente la véritable anatomie du patient. Les écarts par rapport à la « dentition moyenne » sont également pris en compte tout comme l'inclinaison individuelle des dents. Aucun compromis n'est nécessaire. Cette façon de faire procure une image d'une extrême clarté. Les praticiens peuvent facilement identifier les structures qui les intéressent. Comme le processus de reconstruction est orienté en fonction de la position réelle des dents, les erreurs de positionnement sont, dans une certaine mesure, minimisées. L'équipe soignante peut ainsi gagner du temps tout en évitant d'exposer le patient au rayonnement découlant de la prise de radiographies additionnelles.



Intégration simplifiée à toutes les salles opératoires

Le design mince et épuré du ProVecta S-Pan offre de nombreuses possibilités de disposition dans votre clinique, grâce notamment à sa conception élégante et compacte et à ses dimensions réduites allant de 38" x 48" à 51" x 90" (L x H x P).



Positionnement du patient rapide et efficace

Les trois faisceaux laser de positionnement indiquent avec précision le plan horizontal de Francfort, le plan sagittal médian et l'alignement de la canine. Le positionnement face à face sans miroir permet un contact visuel direct entre le praticien et le patient, contribuant à rassurer les patients nerveux.

ProVecta S-Pan Ceph : Une ergonomie et un

Projections céphalométriques rapides avec faible dose de rayonnement



Courts temps de balayage, faibles doses de rayonnement, meilleure qualité d'image

Avec 4,1 secondes, l'un des temps de balayage les plus courts offerts pour les tracés céphalométriques, l'exposition au rayonnement du patient est réduite. Et, grâce aux capteurs Csl à très haute sensibilité, une excellente qualité d'image peut être obtenue en dépit du faible rayonnement.

Déroulement des opérations optimal

Le ProVecta S-Pan Ceph est livré avec deux capteurs Csl haut de gamme. Cela permet d'éliminer la commutation fastidieuse entre l'unité panoramique et le bras céphalométrique. Pour amorcer la prise d'une radiographie céphalométrique, vous n'avez qu'à sélectionner le programme correspondant.

Programmes de radiographie céphalométrique

En plus des 17 programmes panoramiques offerts, 5 nouveaux programmes convenant à tous les types de radiographie céphalométrique sont également offerts :

- Profil du crâne L
- Incidence postéroantérieure du crâne
- Incidence nez-front-plaque (SMV)
- Incidence de Blondeau
- Main (carpe)



Profil du crâne L



Incidence postéroantérieure du crâne



Incidence nez-front-plaque (SMV)



Incidence de Blondeau



Main (carpe)

ne efficacité exemplaires



ProVecta S-Pan Ceph

Faible dose de rayonnement, efficacité élevée



Des images radiographiques céphalométriques d'excellente qualité sont obtenues rapidement avec le nouveau ProVecta S-Pan Ceph moyennant la plus faible dose de rayonnement. Cela s'explique par le très court temps de balayage du capteur de ligne, à compter de seulement 4,1 secondes, ce qui réduit de façon substantielle le risque de flou de mouvement. Dans le cas des traitements orthodontiques chez de jeunes patients, la combinaison de faibles doses de rayonnement et de courts temps de balayages représente un avantage considérable à la fois pour la pratique et pour le patient.

Les deux capteurs Csl haut de gamme, pour les radiographies panoramiques et les projections

céphalométriques, sont déjà intégrés à l'unité ce qui permet d'éliminer le remplacement des capteurs synonyme de perte de temps ainsi que le risque d'endommagement des capteurs. Tout cela, combiné aux fonctions et avantages d'utilisation du ProVecta S-Pan, contribue à faire du ProVecta S-Pan Ceph la solution de radiographie idéale pour votre pratique.

Principaux avantages :

- Très courts temps de balayage de 4,1 secondes (profil crâne)
- Excellente qualité d'image
- Faible dose de rayonnement
- Élimination du remplacement de capteur; deux capteurs Csl haut de gamme intégrés



Fonctionnement de la technologie S-Pan – Un algorithme aussi unique que l'est chacun de vos patients

La technologie S-Pan, offerte exclusivement par Air Techniques, fait appel à un algorithme unique qui compile jusqu'à 20 images séparées en une même image claire et nette, peu importe la région de l'anatomie dentaire.

Contrairement aux systèmes traditionnels faisant appel à 1 ou à 5 couches, le ProVecta S-Pan et le ProVecta S-Pan Ceph saisissent des images spécialement générées pour chaque patient.

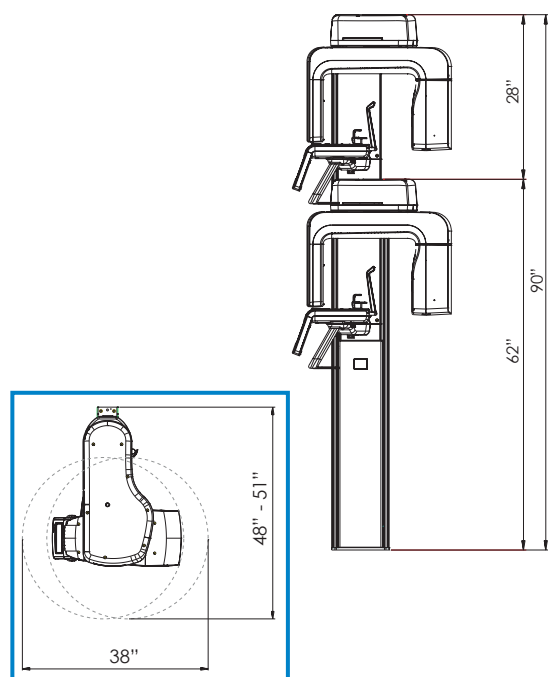
À partir d'une seule exposition, le système saisit 20 couches d'image et les tranche en 20 000 fragments. Les meilleurs sont sélectionnés et compilés pour générer une seule image panoramique d'une netteté exceptionnelle, le tout de façon automatique! Le praticien n'a donc pas à ajouter d'étape supplémentaire au déroulement des opérations de la pratique.

Toutes les portions de cette image sont aussi nettes que possible parce qu'elles incluent des données sur les caractéristiques anatomiques individuelles ainsi que la position du patient. Cela signifie que l'information de diagnostic importante, notamment le canal dentaire du maxillaire inférieur et la structure osseuse, est affichée de manière nette.

Chiffres, données et faits en un coup d'œil

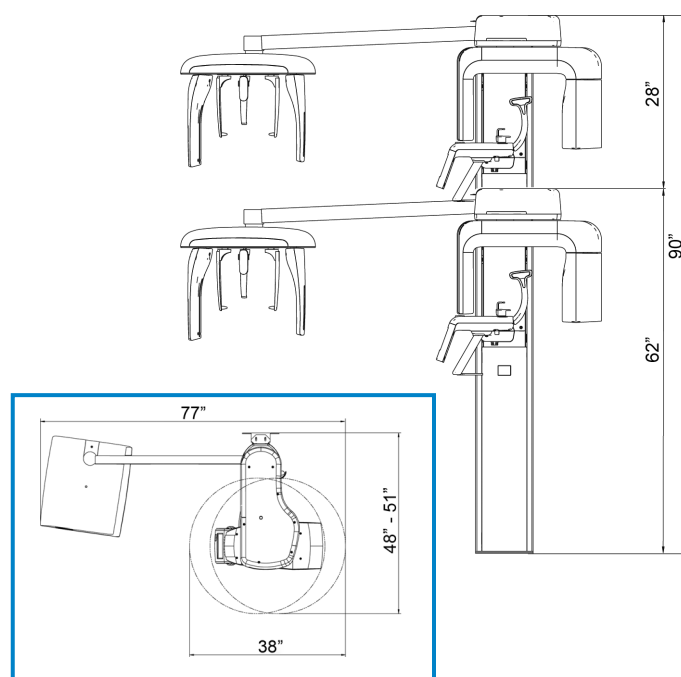
PRO▶VECTA® S-Pan

Générateur radiographique HT	
Tension de fonctionnement et courant du tube	60–80 kV, 4–16 mA
Tubes radiologiques	
Taille du foyer thermique	0,5 mm (IEC60336)
Filtration totale	2,8 mm AL
Détecteur d'image	
Modèle	Capteur Csl
Taille de pixel	100 µm
Surface de capteur active	6 x 150,4 mm
Cadence de prise de vue	300 images/seconde
Temps de balayage	
Temps de balayage	De 2,5 à 13,5 secondes
Temps de balayage des programmes panoramiques	Radiographies panoramiques pour adultes en mode balayage rapide : 7 secondes
Facteur de grossissement	
Facteur de grossissement	1,3
Dimensions de l'appareil	
Hauteur maximale	90"
Poids (sans/avec socle)	231/342 lbs
Gamme d'ajustement de la hauteur	28"
Dimensions incluant la rotation	
Largeur x profondeur x hauteur	38" x 48" – 51" x 90"
Installation	Fixation murale (socle optionnel)
Branchement électrique	
Tension de secteur	200–240 V AC
Fréquence	50/60 Hz
Puissance nominale	2,2 kVA



PRO▶VECTA® S-Pan Ceph

Générateur radiographique HT	
Tension de fonctionnement et courant du tube	60–99 kV, 4–16 mA
Tubes radiologiques	
Taille du foyer thermique	0,5 mm (IEC60336)
Filtration totale	2,8 mm AL
Détecteur d'image	
Modèle	Capteur Csl
Taille de pixel	100 µm
Surface de capteur active	5,9 x 230,4 mm
Cadence de prise de vue	200 images/seconde
Temps de balayage	
Temps de balayage	De 4,1 à 12,9 secondes
Temps de balayage des programmes panoramiques	Radiographie du profil du crâne en mode balayage rapide : 4 secondes
Facteur de grossissement	
Facteur de grossissement	1,14
Dimensions de l'appareil	
Hauteur maximale	90"
Poids (sans/avec socle)	284/394 lbs
Gamme d'ajustement de la hauteur	28"
Dimensions incluant la rotation	
Largeur x profondeur x hauteur	77" x 48" – 51" x 90"
Installation	Fixation murale (socle optionnel)
Branchement électrique	
Tension de secteur	200–240 V AC
Fréquence	50/60 Hz
Puissance nominale	2,2 kVA





airtechniques.com

L'IMAGERIE NUMÉRIQUE SANS LIMITES D'AIR TECHNIQUES



SIÈGE SOCIAL
1295 Walt Whitman Road
Melville, New York 11747-3062
800-247-8324



ProVecta est une marque
déposée appartenant à
Air Techniques, Inc.
© Copyright 2018
P/N 9922-460 Rev. B

AIR
TECHNIQUES equipped for life®